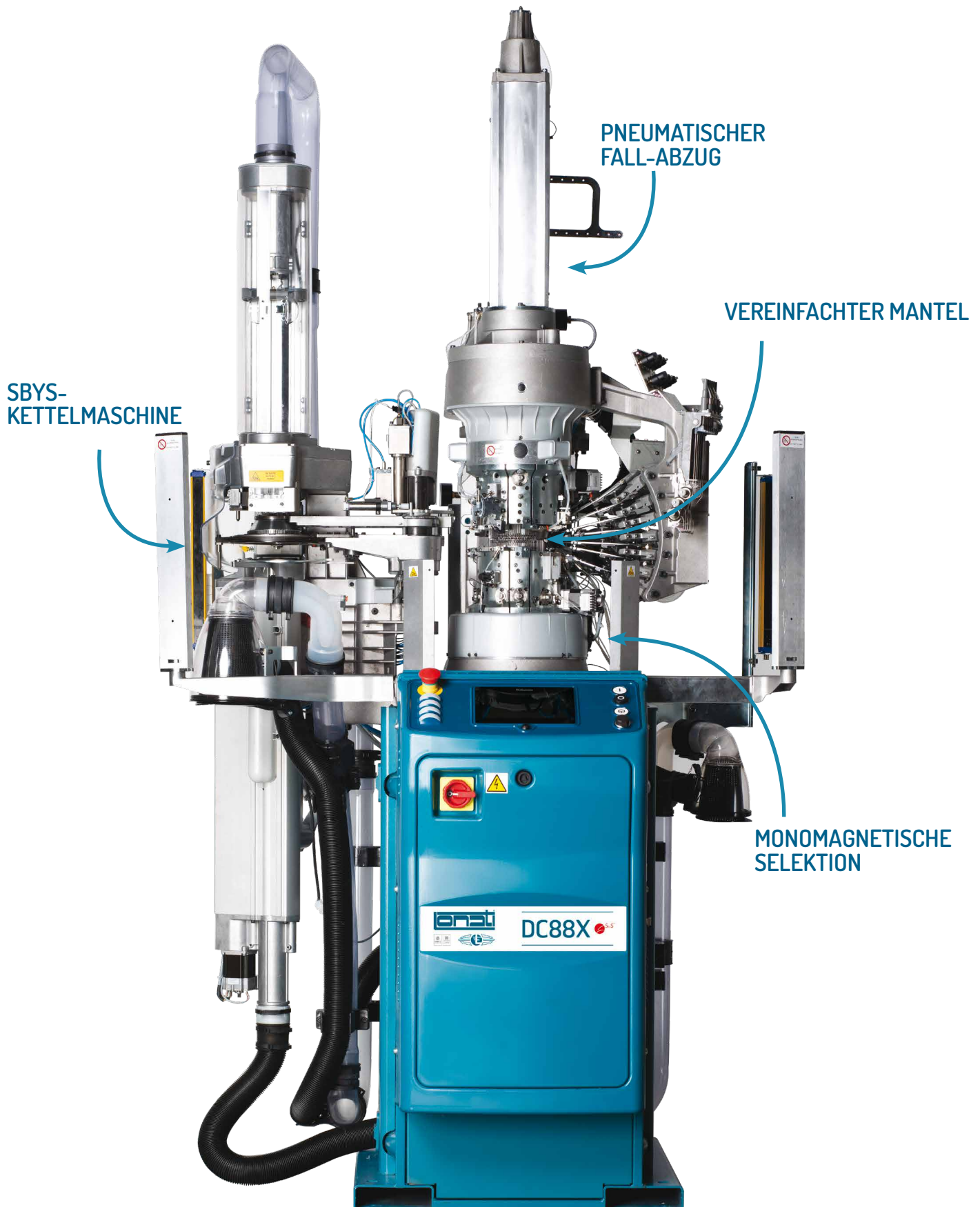


**DC88X**  
**DOPPELZYLINDER**  
E136HX3 - E146HX3 - E156HX3



# DOPPELZYLINDER

E136HX3 - E146HX3 - E156HX3





Die im vorliegenden Prospekt enthaltenen Abbildungen sind nur hinweisend und demzufolge nicht bindend.

## DOPPELZYLINDER

### E136HX3 - E146HX3 - E156HX3

Einsystemige Hochgeschwindigkeits-Doppelzylindermaschine für die Produktion von Herren-, Damen- und Kinderstrümpfen mit Rippen, glatter Masche und Links. Monomagnetische Einzelnadelauswahl für die verschiedenen Arten von Rippen und Links-Mustern. Möglichkeit von Fangmasche, umwickelt auf den Nadeln des unteren Zylinders. In der Säule integrierter bürstenloser Motor mit Pendelbewegung mit variablen Pendelungen für Ferse und Spitze. Zwei Selektionspunkte anstatt der Minderfinger und der Nadelsenkschaukeln. Elektronische Größeneinstellung mit automatischer Maschenkorrektur. Maschine verfügbar als 3" 1/2, 3" 3/4 und 4" mit Teilungen von 7 bis 22. SbyS-Kettelmaschine mit Nadeln unterschiedlicher Dicke je nach Teilung der Maschine.

- Monomagnetische Einzelnadelauswahl als Ersatz für die Minderfinger, Nadelsenkschaukeln und Links-Trommel für die verschiedenen Arten von Rippen und Links-Mustern
- Vereinfachter Mantel mit Reduzierung der beweglichen Schlösser, die nur bei der Prozedur der geschlossenen Spitze verwendet werden
- Strumpfanzug mit elektronischer Überwachung des Sinkens des Strumpfes und Selbstkorrektur der Größe
- Maschenstrickschlösser mit unabhängigen Schrittmotoren
- Vereinfachte Wartung der Platinen dank der Rotation des Textilkopfes
- Nähen der Spitze ausgeführt mit SbyS-Kettelmaschine

#### ABMESSUNGEN der MASCHINE



Basis 116 cm  
Tiefe 104 cm + Spulengatter 60 cm  
Höhe 260 cm

#### GEWICHT der MASCHINE



Maschine ca. 440 kg  
Spulengatter ca. 24 kg

#### HINWEIS:

Die Angaben bezüglich Aussehen, Leistungen, Abmessungen und Gewichte, Verbrauch, usw. sind als reine Richtwerte zu betrachten.

# DOPPELZYLINDER

## E136HX3 - E146HX3 - E156HX3

### TECHNISCHE MERKMALE

MODELL	Ø ZYLINDER	TEILUNG	NAELEDICKE
E136HX3	3"1/2	von 9 bis 22	0,5 - 0,6 - 0,7 mm
E146HX3	3"3/4	von 9 bis 22	0,5 - 0,6 - 0,7 mm
E156HX3	4"	von 7 bis 22	0,5 - 0,6 - 0,7 - 0,9 mm

Die vorhergehenden Daten sind nur hinweisend und demzufolge nicht bindend.

### GRUNDAUSSTATTUNG

- Elektronisches Einzelnadelauswahlsystem des Typs "Monomagnet";
- Strumpfabzug mit Überwachung des Sinkens;
- Automatisches Wenden des Strumpfes;
- Mittels Schrittmotoren ausgeführte Maschenlockerung;
- Mit monomagnetischer Selektion ausgeführte gedehnte Ferse;
- Platinenkranz mit interner Schmierung;
- 6 pneumatische Fadenführer;
- Fadenspanner mit 4 Stäben;
- Über Schrittmotor gesteuertes Drosselventil;
- Einstricken des Zipfels am Anfang des Strumpfes;

### OPTIONALE SYSTEME

- Lüfter
- Pikot-Rand
- Elektronische Maschenüberwachung
- Split-Verstärkung
- 7. pneumatischer Fadenführer
- Erste Fadenführerpositionierung bei den Positionen 5, 6 und 7
- Zweite Fadenführerpositionierung bei den Positionen 2, 3 und 4
- Lycra-Plattierung
- Lycra nackt
- Fadenspanner mit 6 Stäben
- Öffnen Rippscheibe 1 und 2
- Vorbereitung für YoYo-Zuführer
- Vorbereitung für LGL-Zuführer
- Spydere-Sensoren
- Mechanische Cassefils-Sensoren
- Knotenüberwachung
- Ethernet-Platine

### VERWENDBARE GARNSORTEN

Die Maschine ist für die Verwendung folgender Garnsorten geeignet

- Naturgarne
- Synthetische Garne
- Elastische Garne

### ARTEN VON ERZIELBAREN MASCHEN

Die «Standard»-Maschine hat die Möglichkeit, folgende Maschenarten auszuführen

- Glatte Masche
- Rippen
- Links
- Auf dem unteren Zylinder ausgeführte umwickelte Fangmasche
- Hinterlegte Masche

# DOPPELZYLINDER

## E136HX3 - E146HX3 - E156HX3

### ANZAHL DER ERZIELBAREN FARBEN

Anzahl der erzielbaren Farben

Eine Farbe auf der gleichen Reihe  
Bis zu 6 Farben auf dem ersten System

### LEISTUNGEN

		ZYLINDER Ø 4"
TEILUNG		14 (Nadeldicke 0,7 mm)
		LINKS = 340 UpM
BEARBEITUNGSART		Rippe und glatte Masche = 380 UpM
		Pendelbewegung = 360 UpM
		Pendelbewegung mit hinterlegten Maschen = 280 UpM
		Fangmasche = 260 UpM
		Jacquard = 280 UpM

Die vorhergehenden Daten sind nur hinweisend und demzufolge nicht bindend.

### TEILUNGEN

Modell	ø	TEILUNG														
		6	7	8	9	10	11	12	13	14	15	16	17	18	20	22
136HX3	3"1/2				96 100 104	108 112	116 120 124	128 132 136	140 144 148	152 156	160 164 168	172 176 180	184 188 192	196 200	216 220 224	240
		Nadeldicke 0.7										Nadeldicke 0.6				
		Nadeldicke 0.5														

Modell	ø	TEILUNG														
		6	7	8	9	10	11	12	13	14	15	16	17	18	20	22
146HX3	3"3/4				104 108	112 116 120	124 128 132	136 140 144	148 152 156	160 164 168	172 176 180	184 188 192	196 200 204	208 212 216	232 236 240	
		Nadeldicke 0.7										Nadeldicke 0.6				
		Nadeldicke 0.5														

Modell	ø	TEILUNG														
		6	7	8	9	10	11	12	13	14	15	16	17	18	20	22
156HX3	4"	76 80	84 88 92	96 100 104	108 112 116	120 124 128	132 136 140 144	148 152 156	160 164 168	172 176 180	184 188 192	196 200 204	208 212 216	220 224 228 232	248 252 256	
		Nadeldicke 0.9			Nadeldicke 0.7											
												Nadeldicke 0.6				
		Nadeldicke 0.5														

#### HINWEIS:

Für größere / kleinere Teilungen als die in der Tabelle angegebenen ist es zwingend erforderlich, dass die entsprechenden Betriebshöchstgeschwindigkeiten um 10±15% reduziert werden.

Im Falle von Verwendung von Garnen mit diskontinuierlichen Fasern müssen die realen Betriebshöchstgeschwindigkeiten je nach zu verwendender Garnsorte und herzustellendem Artikel von Mal zu Mal ermittelt werden. Für die Bearbeitungen mit Jacquard- / LINKS Jacquard-Maschen müssen die Geschwindigkeiten je nach gewünschtem Muster von Mal zu Mal ermittelt werden.

Die vorhergehenden Daten sind nur hinweisend und demzufolge nicht bindend.

# DOPPELZYLINDER

## E136HX3 - E146HX3 - E156HX3

### GERÄUSCHENTWICKLUNG

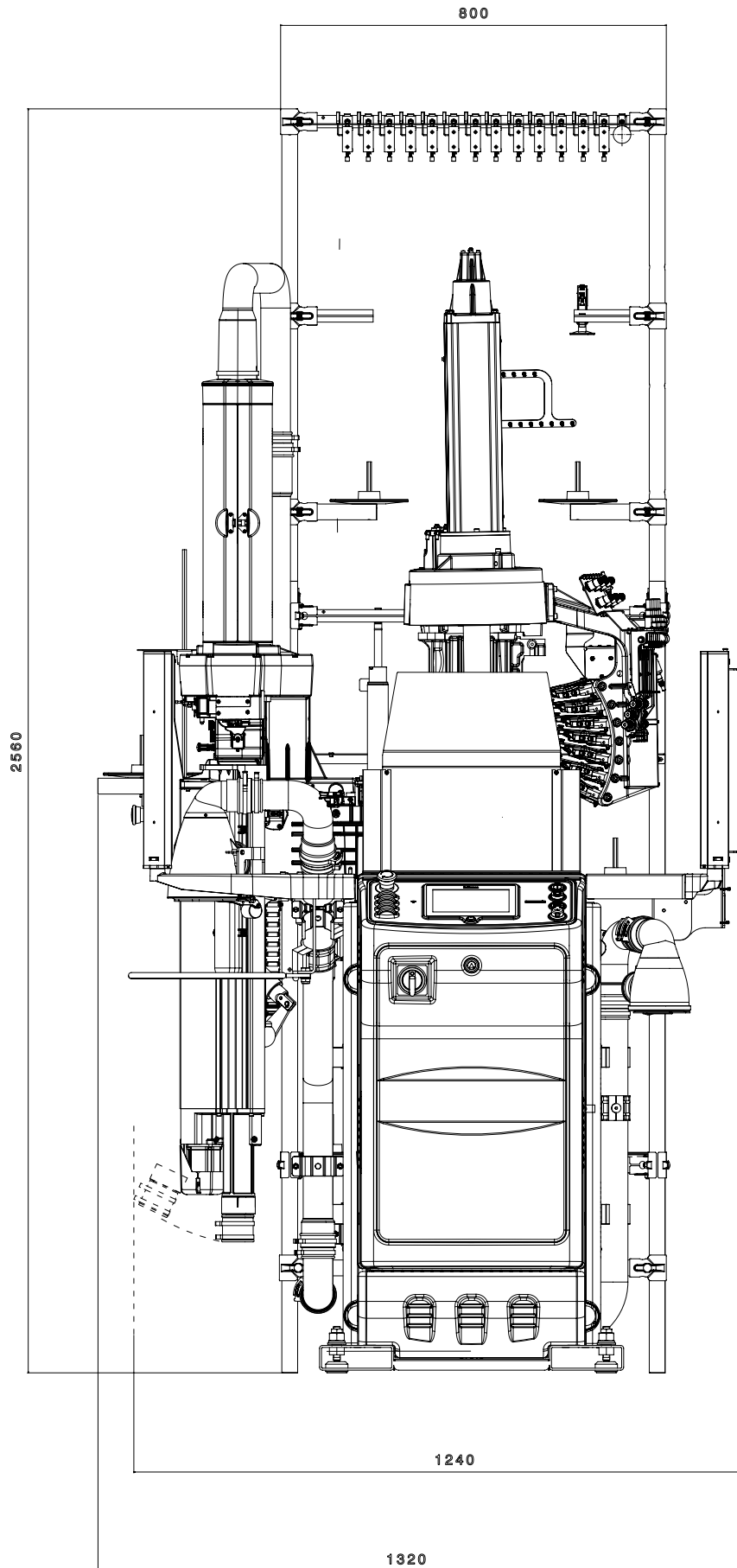
Durchschnittliche Geräuschpegelemission der Maschine, einschl. Absaugung LpA = 81.9 dB LwA = 99 dB

### SCHMIERMITTEL

Durchschnittlicher Verbrauch für 100 Dutzend = 330 g. Lonati empfiehlt: Klüber Madol 183 Supreme - Fuchs Renolin Trax 16 C

### FETT

Lonati empfiehlt für Dichtungen, Kugellager, usw.: Damping grease Nyogel 774F



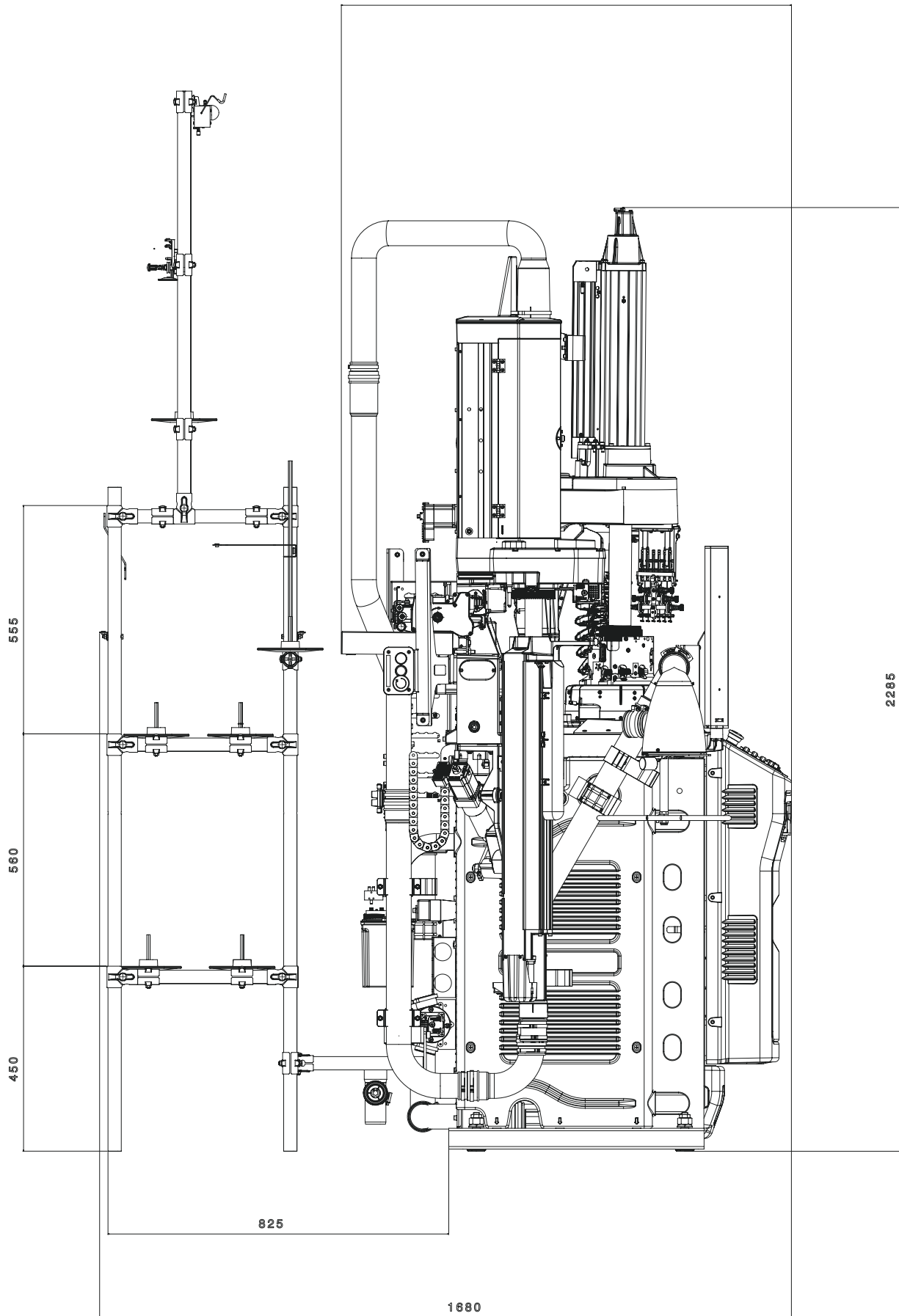
#### FRONTANSICHT

Abmessungen Maschine + Spulengatter zu 14 Positionen.

#### HINWEIS:

Die Abbildungen können auch Zubehör und Ausrüstungen darstellen, die auf Anfrage erhältlich sind und nicht zu der Serienausstattung gehören.



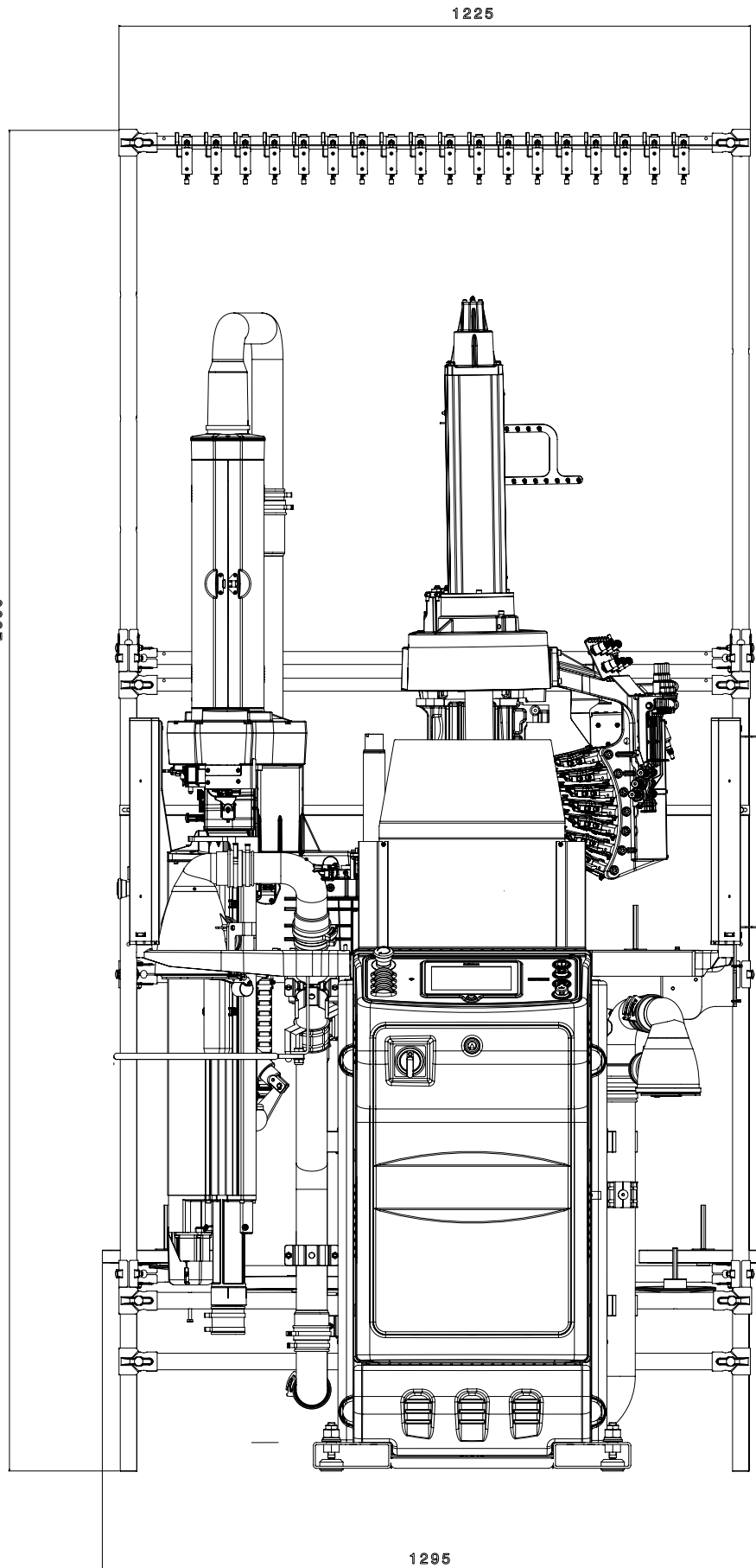


### SEITENANSICHT

Abmessungen Maschine + Spulengatter zu 14 Positionen.

### HINWEIS:

Die Abbildungen können auch Zubehör und Ausrüstungen darstellen, die auf Anfrage erhältlich sind und nicht zu der Serienausstattung gehören.

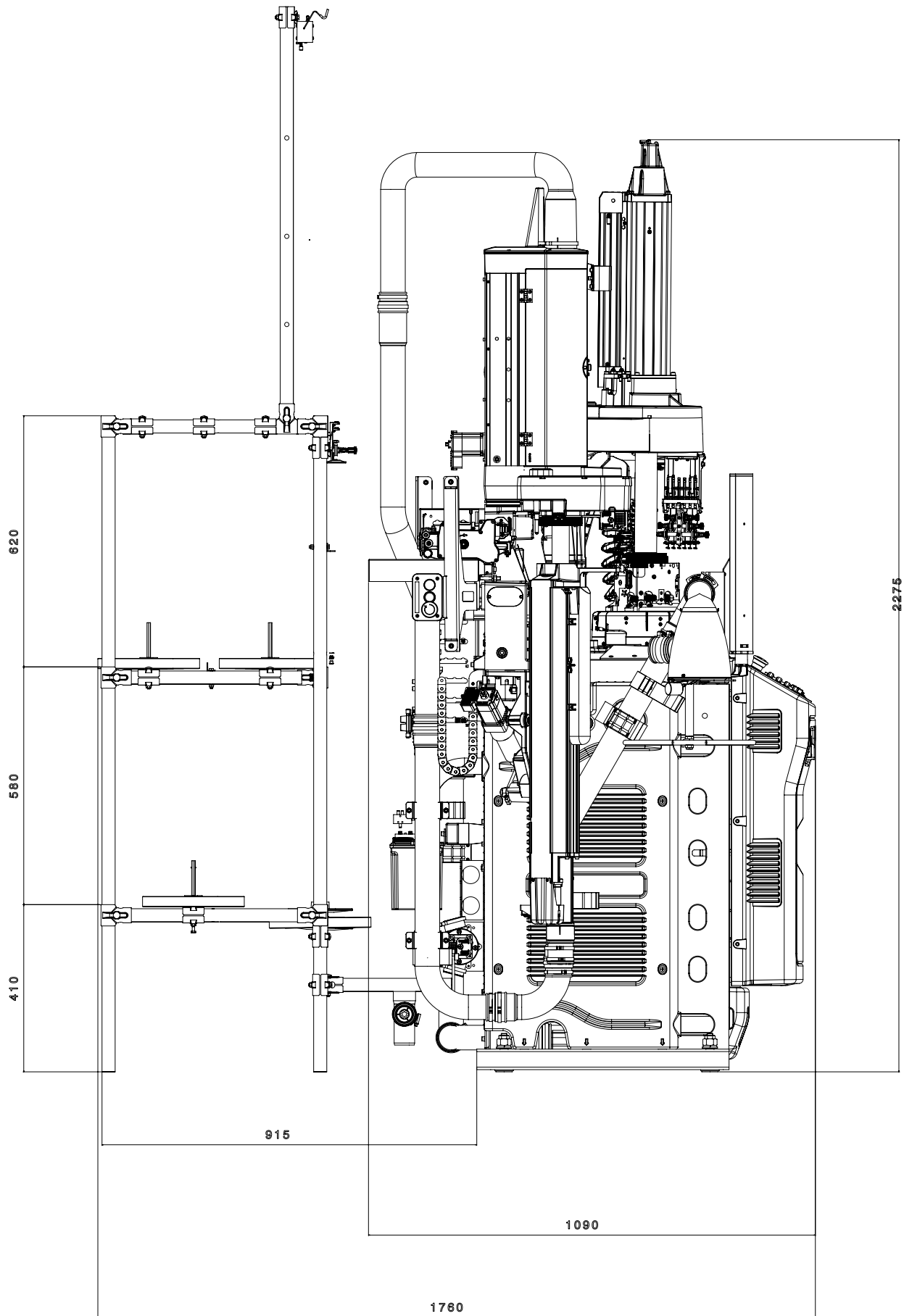


#### FRONTANSICHT

Abmessungen Maschine + Spulengatter zu 16 Positionen.

#### HINWEIS:

Die Abbildungen können auch Zubehör und Ausrüstungen darstellen, die auf Anfrage erhältlich sind und nicht zu der Serienausstattung gehören.

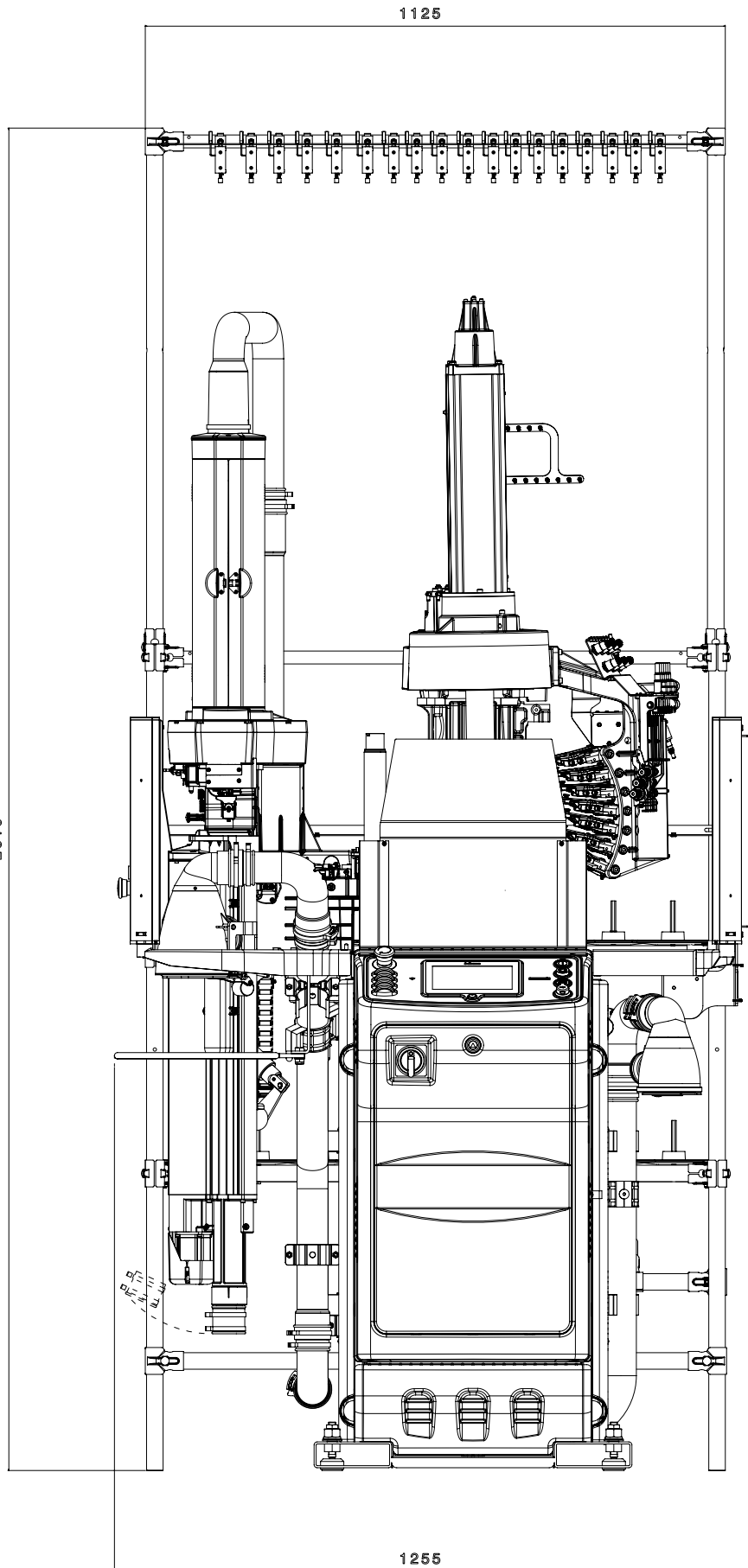


## SEITENANSICHT

Abmessungen Maschine + Spulengatter zu 16 Positionen.

## HINWEIS:

Die Abbildungen können auch Zubehör und Ausrüstungen darstellen, die auf Anfrage erhältlich sind und nicht zu der Serienausstattung gehören.

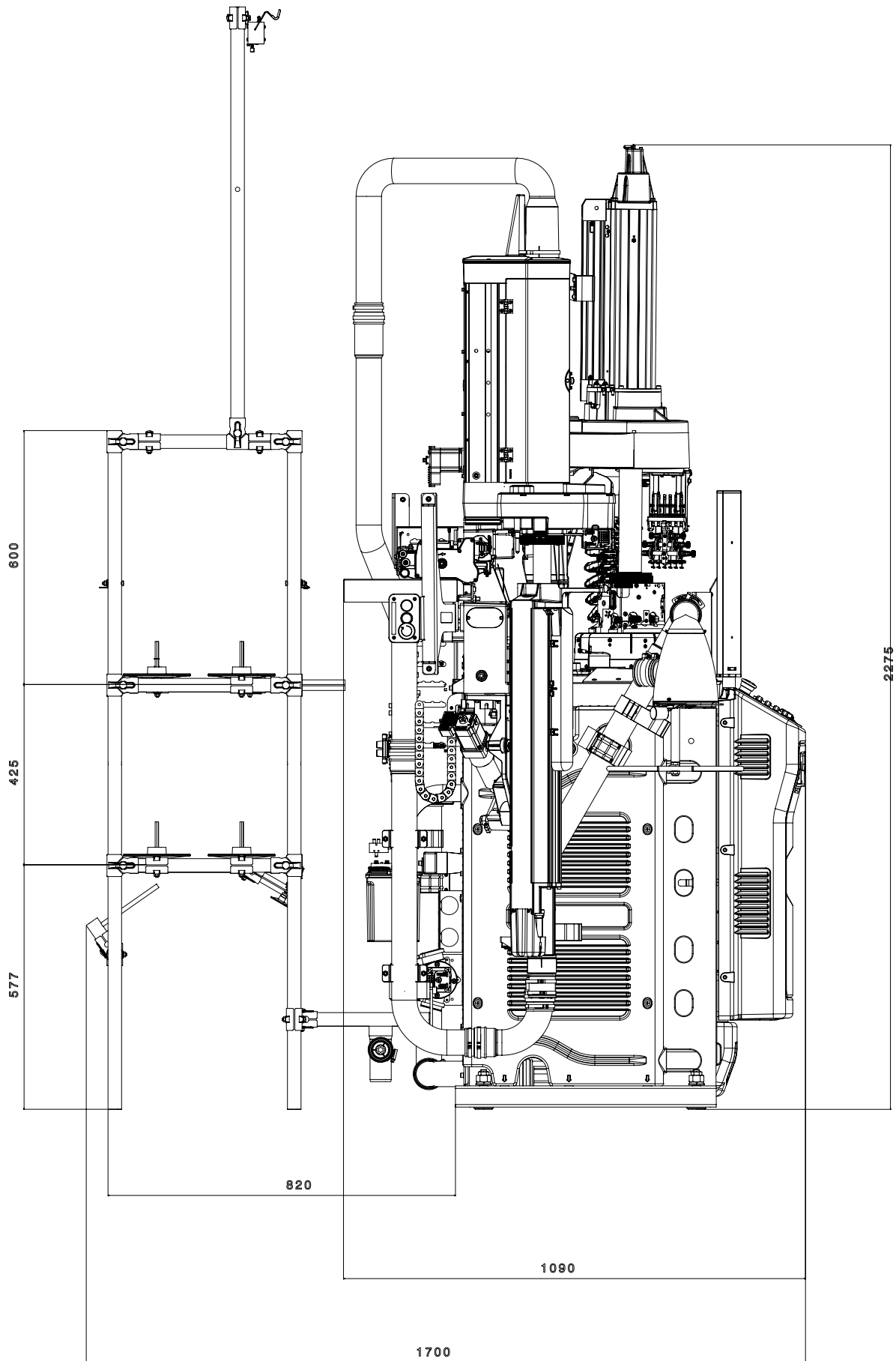


#### FRONTANSICHT

Abmessungen Maschine + Spulengatter zu 18 Positionen.

#### HINWEIS:

Die Abbildungen können auch Zubehör und Ausrüstungen darstellen, die auf Anfrage erhältlich sind und nicht zu der Serienausstattung gehören.



## SEITENSICHT

Abmessungen Maschine + Spulengatter zu 18 Positionen.

## HINWEIS:

Die Abbildungen können auch Zubehör und Ausrüstungen darstellen, die auf Anfrage erhältlich sind und nicht zu der Serienausstattung gehören.







LONATI SPA

Via Francesco Lonati, 3 | 25124 Brescia (Italy)

Tel. +39 03023901 | Fax +39 030 2310024

C.F.: 01469680175 | P.iva: 02096730961

info@lonati.com - www.lonati.com